

10A

FIG. 2

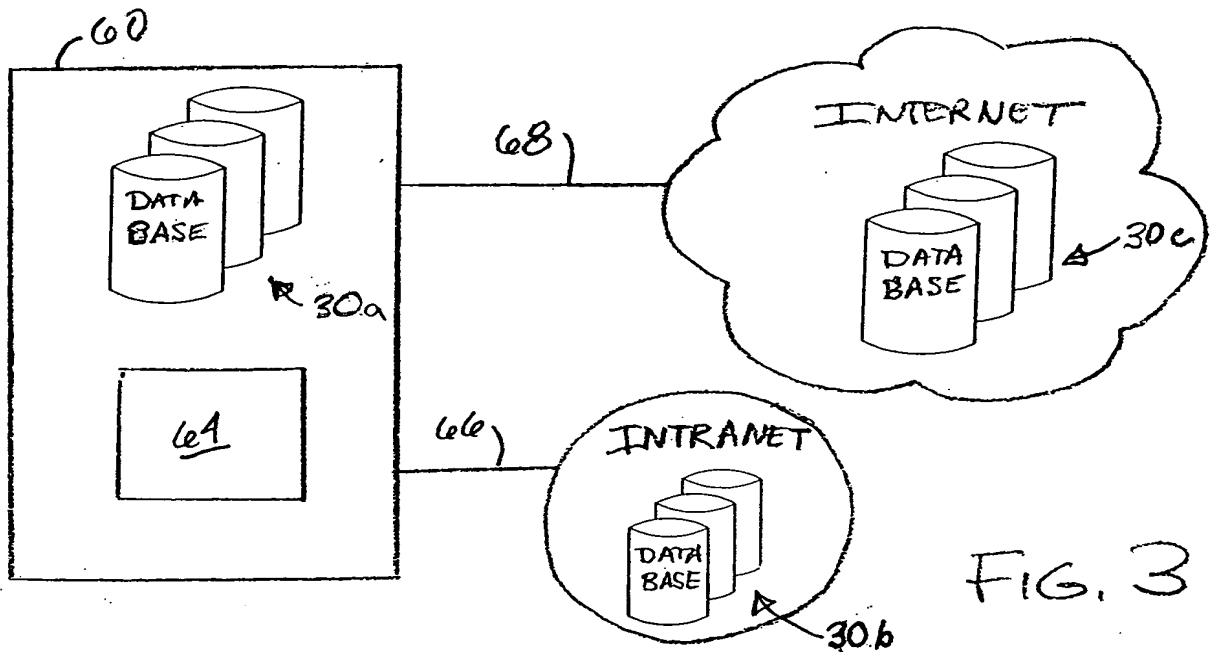


FIG. 3

2025 RELEASE UNDER E.O. 14176